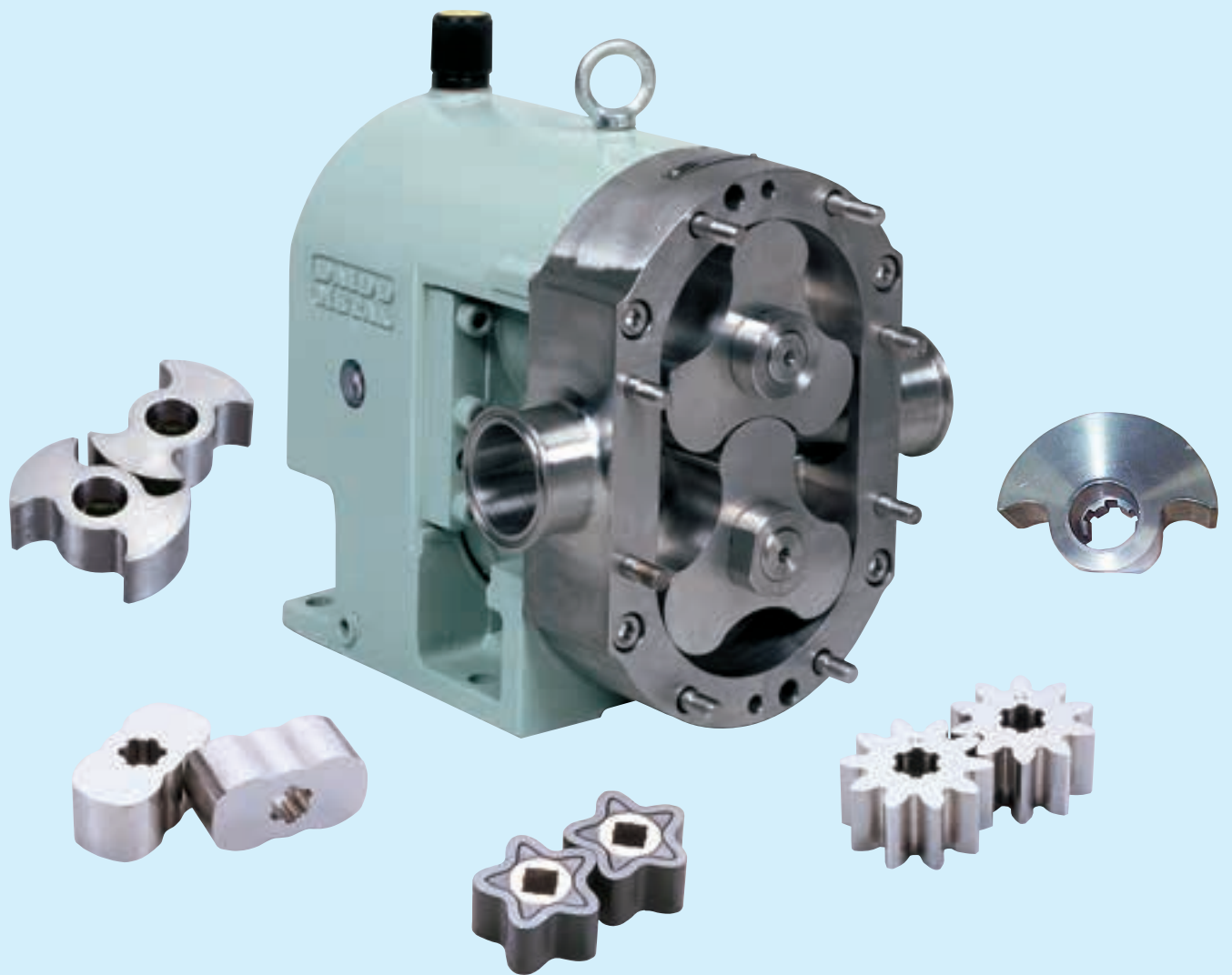


DAIDO Rotary Pump

ステンレス製ロータリーポンプ
RPシリーズ



DAIDO RP PUMP

高性能、高圧カシリーズ

RPポンプ

ステンレス製ロータリーポンプをご愛顧いただき45年。
その基本技術と実績に基づき、高性能、高圧力定量性を可能にしたロータリーポンプです。

RPポンプの特徴

①高吐出圧力1.5MPa

高い吐出圧力(1.5MPa)は、従来機種より大径、高剛性の軸設計より生まれ、軸のたわみを最小にし、高圧下でローターがポンプ室と接触することなく最小クリアランスを保つことができ、安全係数の高い設備設計ができます。

②あらゆる液体の搬送ができます

低粘度から高粘度までのあらゆる液体を搬送することができます。接液部はSUS316Lを標準とし、搬送液の腐食性により特殊材質での製作も可能です。
(ハステロイ、スーパーステンレス、カーペンター、チタン等)

③搬送液にフィットした各種ローター

搬送液に最適のローター形式を選べます。どのような固形物含有液でもダメージをあたえずやさしく確実に搬送します。
(ギヤー、ツイーン、トリ、ゴム)

④完全サニタリー

分解、洗浄、組立が非常に簡単です。ポンプ室は駆動部と完全に分離され、搬送液体が汚染されることなく、とくに食品、医薬品の搬送に最適です。
(使用条件によりCIP洗浄、蒸気滅菌も可能)

⑤搬送液を漏らさない各種シール

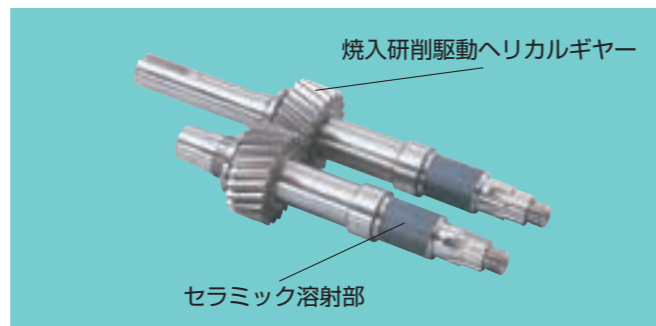
リップシール、Oリングシール、メカニカルシール、グランドパッキンまで用途に合わせ、適切なシールの選定ができます。



RPF型ポンプ外観

⑥運転が静かで抜群の耐久性

重量低減と高剛性のバランス設計に挑戦してみました。駆動部のタイミングギヤーは浸炭焼入研削されたヘリカルギヤーを使用し、高負荷容量の軸受とともに油浴潤滑され、静かで抜群の耐久性のある運転を保証いたします。



焼入研削駆動ヘリカルギヤー

セラミック溶射部

⑦シリーズ・オプションが豊富

口径1/2" から6" まで各種容量のポンプを標準化しています。各種のシール、モーターセット仕様、ポンプ付属品など、オプションを豊富に用意しています。

⑧優れたサニタリー性

接液部は、分解しやすく洗浄性に優れており、CIP洗浄にも対応可能です。

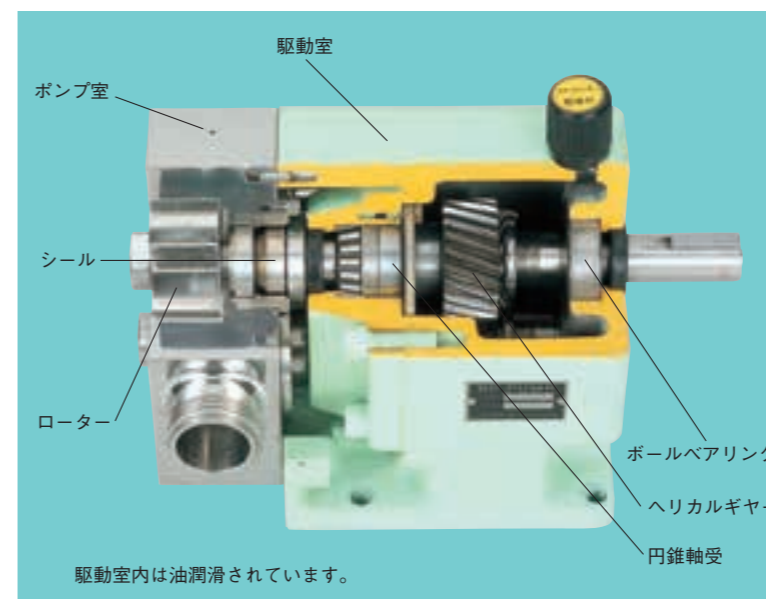
⑨WPポンプとの互換性

RPポンプはWPポンプ(旧シリーズ)と一部分互換性がないものがあります。詳細はお問い合わせ下さい。

RPポンプの構造と作動原理

RPポンプは、構造図で示すように駆動室とポンプ室が別体になっており、駆動用のヘリカルギヤーでポンプローターを駆動回転させます。従って上側、下側のポンプローターは接触することなく回転し、かつポンプ室にも接触しません。搬送液は右記の原理で示すように、吸入、吐出が行われます。

RPD型の構造



ポンプ室

駆動室

シール

ローター

ボールベアリング

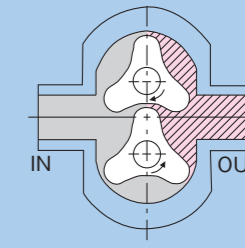
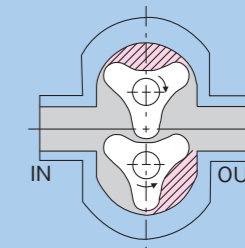
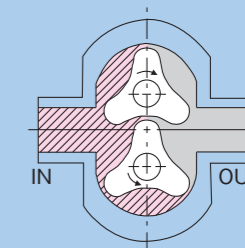
ヘリカルギヤー

円錐軸受

駆動室内は油潤滑されています。

ロータリーポンプの作動原理

(吐出方向は図の上側ローターの回転と同じです。)



RPポンプの主な用途例

用途	粘度	500mPa・s以下	500~10000mPa・s	10000mPa・s以上		
食品関係	醤油	コーヒー	チョコレート	田楽みそ	アイスクリーム	ジャム
	豆乳	サノウ入ジュース	ケチャップ	トマトピューレ	キャラメル	つぶあん、こしあん
化粧品 油脂 樹脂 接着剤	濃縮ジュース	スープ	カレー、シチュー	蜂蜜	チーズ	特殊調味料
	ゼリー	ソース	生クリーム	ビスケット生地	バター	なめ茸
	寒天	トマトジュース	おしるこ	天ぷらのコロモ	みそ	ネリ玉子
	エキス	ドレッシング	オムレツ材料	水あめ	かき氷	のりのつくだに
	液糖	ピーチパルプ	コーン材料	ミートソース	カスタードクリーム	パンの生地
	キャンディー		ショートニングオイル	焼肉のたれ	ギョーザ	レトルト食品
	シャンプー	各種硬化剤	化学のり	酢びのり	グリース	タールピッチ
	灯油	各種香料	塗料	洗剤原料	スキんクリーム	デンブンスラリー
	脂肪酸	消毒液	乳液	染色のり	ポリウレタン	陶土
	アルコール	電解液	界面活性剤	デンブンのり	各種接着剤	歯ミガキ
各種インク	トリートメント	磁性粉入樹脂	塗工液	可塑剤、安定剤	ビスコース	
アミン	ヘアカラー	各種エマルジョン	ポリオール	壁用塗料	フェノール系接着剤	
アルコール	各種油脂	合成皮革材料	リンス	高分子溶液	パルプスラリー	
うがい薬	ラテックス	高分子凝集剤		紙力増強剤		
過酸化水素		ゼラチン		酢ビ系接着剤		

※1mPa・s=1cP



どのような搬送液にもフィットするローター群




種類	トリローター	ツインローター	ギヤローター
形状	標準ローター 	固形物をつぶさず搬送する 	搬送液の脈動防止に 
適用例	低粘度から高粘度の各種液体	果肉入りジャム、ツブアン、なめ茸、具いりレトルト食品	染色のり 塗工液
適用機種	RPB026 RPC076 RPD210 RPE350 RPF600 RPF105 RPG160 RPG220	RPB025 RPC078 RPD215 RPE355 RPF605 RPF106	RPA005 RPB013 RPB024 RPC045

種類	ゴムローター	モノウイングローター	ウイングローター
形状	定量性100%、低速回転用 		
適用例	各種充填機	固形物入り液体	低粘度低脈動
適用機種	RGB019 RGL040 RGL054 RGE220 RGF590	RPC074 RPD212 RPE352 RPF560 RPF990	RPB027 RPC077 RPD213 RPE353 RPF603 RPF107

材質:標準SUS316、特殊材質: D75(非焼付け合金)・SUS316L・SUS630・SUS316+硬質メッキ・ Hastelloy、
ゴムローター:SUS316+ニトリルゴム・SUS316+特殊ゴム



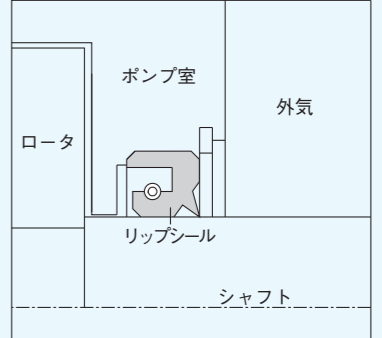
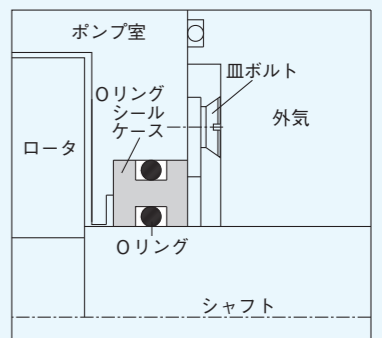
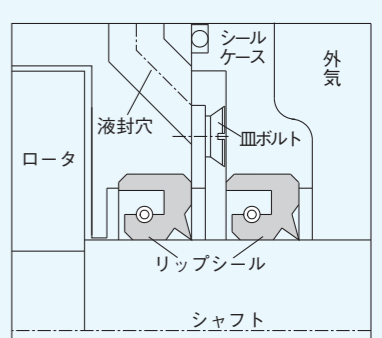
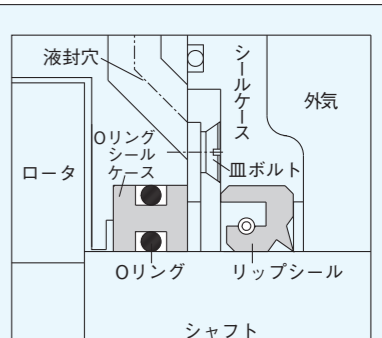
機能重視…ニーズにあわせるポンプ室

種類	L標準形ポンプ室	S高性能形ポンプ室	H耐摩耗形ポンプ室
ポンプ室種類			
適用例	SUS316の優れた耐食性 ・食品・製菓・レトルト食品・樹脂 ・飲料・油脂・化粧品・医薬品 ・氷菓・糖液・洗剤・歯ミガキ・接着剤	小型ポンプ (RPA, B) に適用 優れた自吸性、耐食性、洗浄性 (SUS316の上に、ピンホールのない フロンをコーティング) 自吸性、耐食性用途に適用する。 ・各種薬品・各種インク ・染色のり ・でんぶんのり	最高の耐摩耗性、セラミック、DLC等の コーティングおよび表面硬化処理 スラリー等を含有する液で高い 耐摩耗性を要求される用途。 ・洗剤原料・歯ミガキ・建築用塗料



広範囲な適用分野での実績、高性能シール

用途に応じた最適なシールを選択できます。

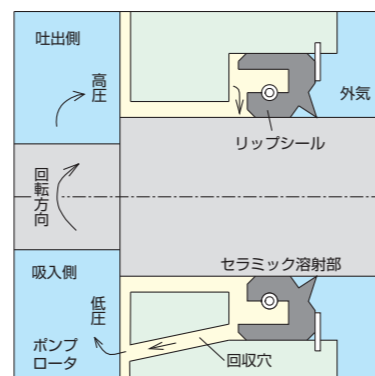
種類	適用例	構造	特長	構造図
リップシール	一般用	回収機構と並用したシール。 フッ素ゴム製回転軸シール。	低粘度液における外部漏れが生じない。 (有機溶剤にはテフロン製シールが用意されている。)	
Oリングシール	食品 高粘度液 低回転用 (max 400r. p. m)	Oリングを回転型シールに用い、背圧に対してシールの損傷を改善したもの。	高粘度液に対するシール剛性を要するもの。 配管中残液の空気押しによる背圧にも効果がある。	
二重リップシール	糖分、塩分を含む食品 接着剤 各種エマルジョン等	リップシールを二重に配置し、シール間に封液を入れたり、流したりしてシール寿命を改善したもの。 ※液封液: 水、油等	シール部分ににじんだ搬送液が固着し、シール寿命を減少させる場合には特に効果がある。	
Oリング+リップシール	食品 高粘度液 低回転用 (max 400r. p. m)	回転型シールのOリングと固定型シールのリップシール間に封液を入れシール寿命を改善したもの。	シール間に液封液を入れることによって搬送液の固着を防ぎ、高粘度液に対するシール剛性を要する。	

種類	適用例	構造	特長	構造図
メカニカルシール 標準外流形	食品及びサニタリー仕様 スラリーを含有する液	精密に仕上げた二面（回転環、固定環）を摺動させてバネ圧および液圧で抑えつけシールする。	材質が自由に選択でき各種液体に使用できる。	
メカニカルシール 外流液封形	糖分、塩分を含む食品 固形物を含む液及び結晶化や固形化する液に適用する。 (例 歯ミガキ、壁材)	静止型メカニカルシールをクエンチングしたもので、液封液はゴム製リップシールでシールする。	シール摺動面ににじんだ搬送液が空気にふれだ結晶化しないように液封液（主に水）を入れることができる。	
メカニカルシール 内流形フラッシング形	スラリー入の溶剤を含む液、及び固着しやすい溶剤入の液に使用する。 (例 接着剤、樹脂、磁性粉)	自液でフラッシングするタイプでフラッシング液はポンプ吐出口より導かれポンプ吸入口へ戻る。	シール室内で液が固着するのを防ぐために搬送液をシール室内に循環するもので主に溶剤入の固着し易い液に使用する。	

〈シール使用上の注意〉

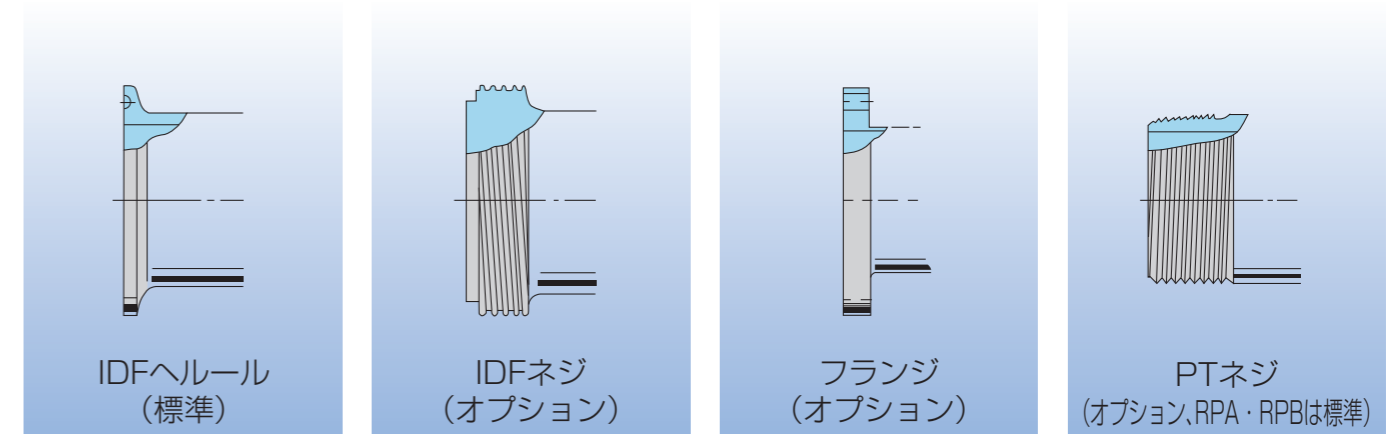
リップシールは、回収機構を組み合わせることでシール効果を上げています。そのためポンプ室の回収穴は必ずポンプ室の吸込側へ来るように、ポンプ回転方向を設定下さい。

リップシール及びOリングの摺動面は軸表面に超硬質のセラミックが溶射され、研削仕上げされているため軸の損耗を生じないため、リップシール及びOリングを交換するだけでシール性能を回復することができます。



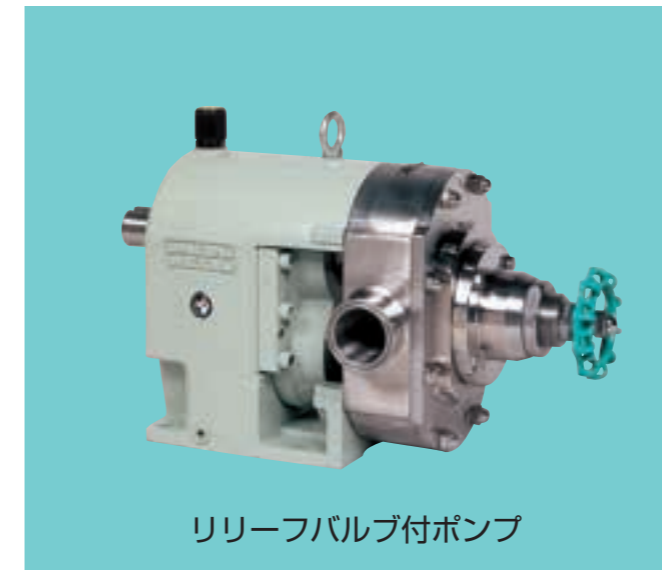
吸吐口の形状

RPポンプの吸吐口はヘルールを標準としています。用途に合わせて、PTネジ、IDFネジ、フランジタイプ等のご要求にも合わせて製作いたします。



※フランジの場合、RPA～RPEはネジ込み式フランジが標準となります。

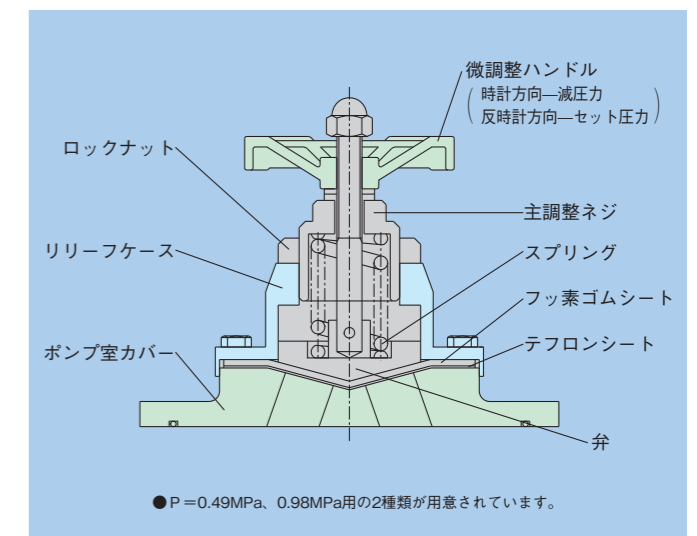
リリースバルブ



リリースバルブ付ポンプ

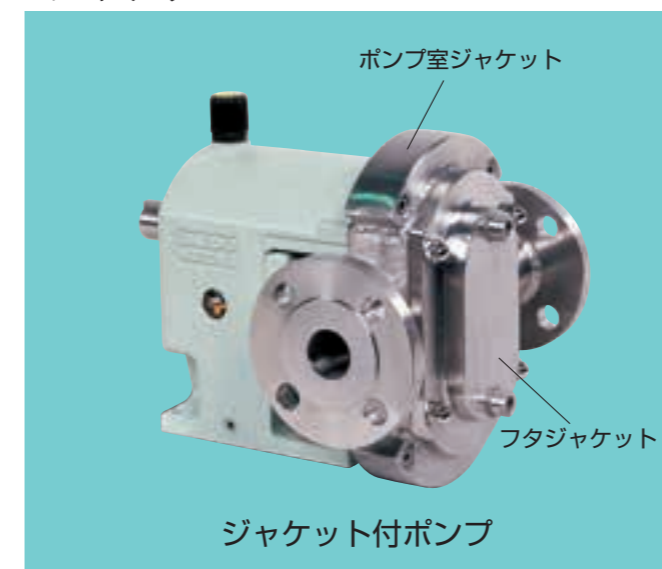
RPポンプには、装置および配管の安全確保のため、直接ポンプ室フタへ取り付けられるリリースバルブが用意されています。ただし、搬送液がポンプ室出口と入口を循環する構造のため長時間の締切り運転では温度上昇がおり、搬送液の性質変化を生じることがありますので、使用方法を十分検討の上設置して下さい。

※リリースバルブは出荷時清水にて圧力調整がしてありますが、搬送液の粘度により圧力変化を生じますので必ず再調整してください。



●P=0.49MPa、0.98MPa用の2種類が用意されています。

ジャケット

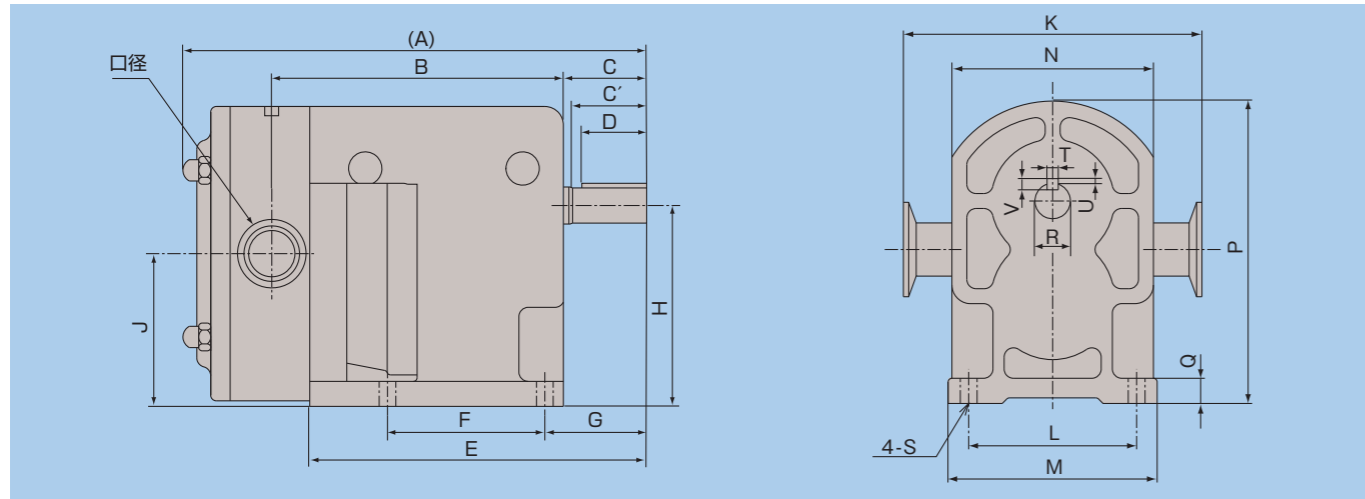


ジャケット付ポンプ

ポンプ室内での搬送液の凝固を防止するため、ポンプ室、ポンプ室フタにスチーム、温水のジャケットを取付けることができます。高粘度液の搬送においては起動時のトルク過大による電動機の損傷、ポンプ軸の損傷などを防止するため是非お取付下さい。

ポンプ型式と形状・寸法

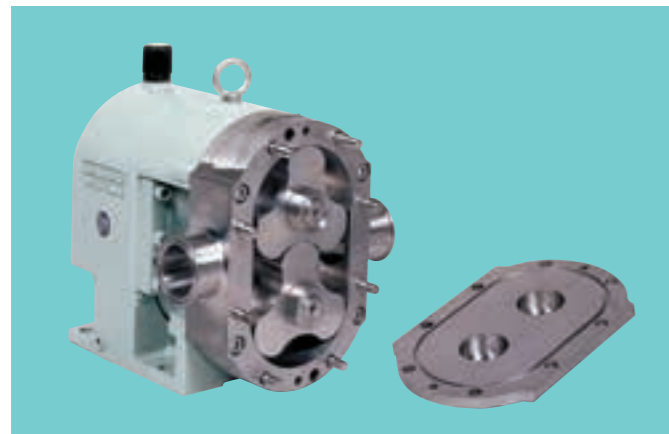
● RPポンプ・RGポンプ(ゴムローター)各部寸法



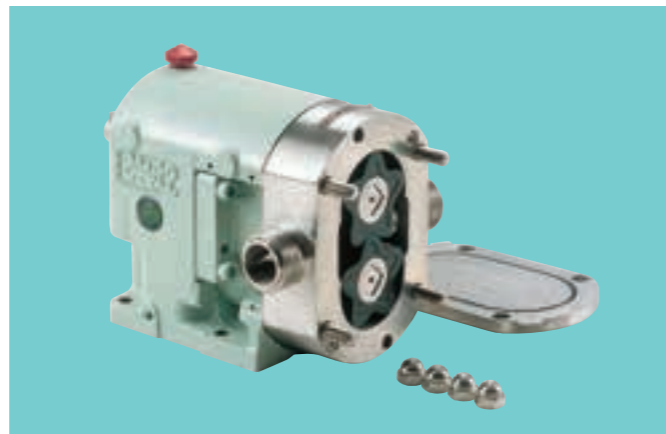
型式	吐出量 cc/rev	ローター 形状	最高圧力 kgf/cm ²	口径	A	B	C	C'	D	E	F	G	H	J	K	L	M	N	P	Q	R	S	T	U	V	重量 (kg)	
RPA	005	5.5	ギヤ	5	PT 1/2"	167	99	30	27	20	115.0	55	40.0	75.0	59	108	84	100	76	114	10	φ11h7	φ7	4	1.5	4	4
	013	13	ギヤ																								
RPB	024	24	ギヤ	10	PT 3/4"	210	129.5	40	35	20	150.0	78	47.5	95.0	72.5	140	80	95	95	140	10	φ17h7	φ9	5	2.0	5	8.5
	025	25	ツイン																								
	026	26	トリ																								
RGB	019	19	五葉	10	PT 3/4"	210	129.5	40	35	20	150.0	78	47.5	95.0	72.5	140	80	95	95	140	10	φ17h7	φ9	5	2.0	5	8.5
	045	45	ギヤ			251																				16	
	075	75	扇形	10	ヘルール 1S	255	157.5	45	40	35	182.0	85	55.0	108.5	82.5	160	90	112	112	163	13	φ19h7	φ9	6	2.5	6	19
	076	76	トリ			251																				16	
	078	78	ツイン																								
RPD	190	190	扇形	15	ヘルール 1 1/2S	332																				38	
	210	210	トリ			324	207.5	60	55	35	241.5	125	70.0	149.5	112	200	120	145	145	221	15	φ30h7	φ11	8	3.0	7	35
	215	215	ツイン																								
RPE	310	310	扇形	15	ヘルール 2S	377																				48	
	350	350	トリ			362	234.5	65	60	50	267.0	140	80.0	180.0	135	240	144	170	170	263	15	φ38h7	φ14	10	3.0	8	45
	355	355	ツイン																								
RGE	220	220	五葉	10	ヘルール2S	362	234.5	65	60	50	267.0	140	80.0	180.0	135	240	144	170	170	263	15	φ38h7	φ14	10	3.0	8	45
	545	545	扇形			477																				78	
	600	600	トリ	15	ヘルール 2S	455	299.0																			73	
	605	605	ツイン				80	75	50	345.0	180	95.0	210.0	156	340	180	210	200	306	20	φ40h7	φ16	12	3.0	8	97	
	105	1050	トリ	10	ヘルール 3S	490	317.5																				
	106	1060	ツイン																								
RGF	590	590	五葉	10	ヘルール3S	490	317.5	80	75	50	345.0	180	95.0	210.0	156	340	180	210	200	306	20	φ40h7	φ16	12	3.0	8	97
	160	1600	トリ	10	フランジ4"	660	430																			280	
	220	2200	トリ		フランジ5"	685	443	120	105	80	490.0	275	145	310.0	232	460	240	290	290	455	20	φ60h7	φ22	18	4.0	11	320

(注1) 寸法は性能向上のため予告なく変更することがあります。
 (注2) RGB、RGE、RGFはゴムローターです。

※のG型の寸法はフランジ外側幅寸法を示します。

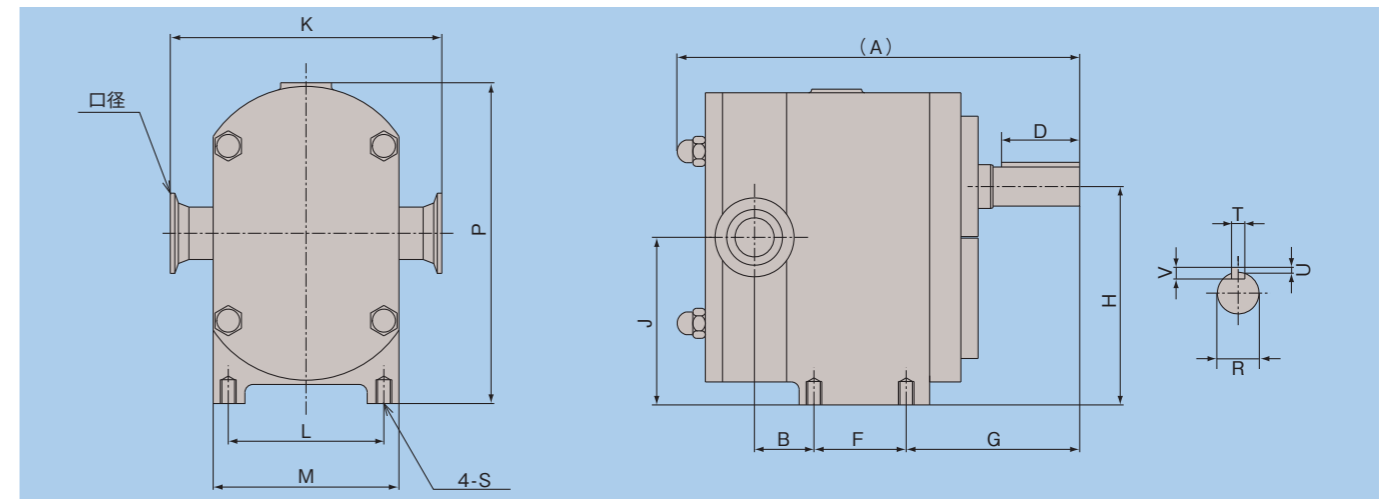


RPポンプ



RGポンプ

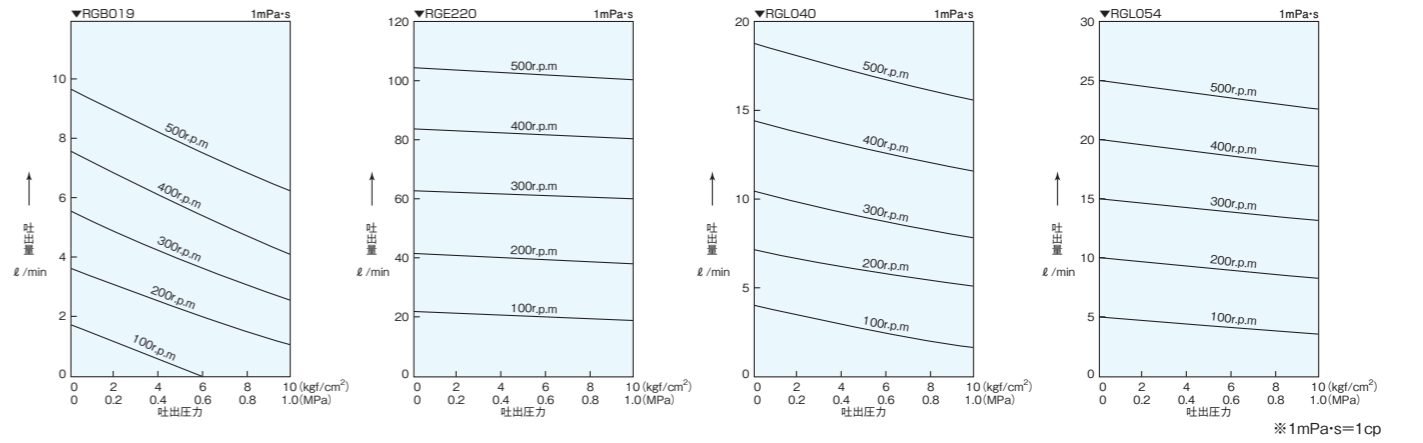
● RGLポンプ (充填機専用ゴムローターポンプ) 各部寸法



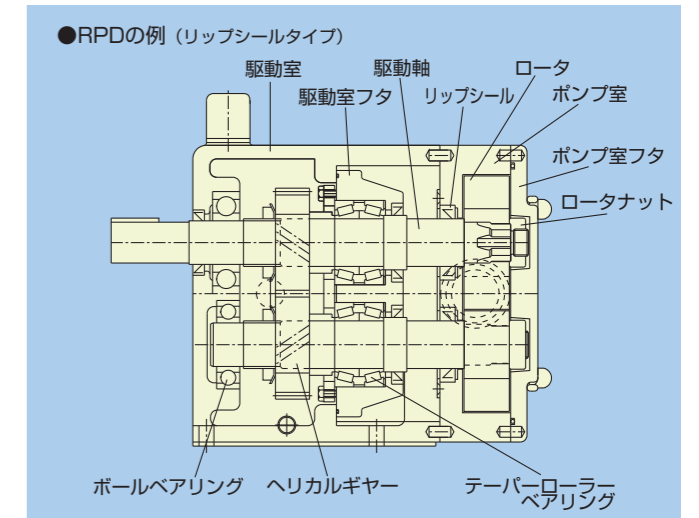
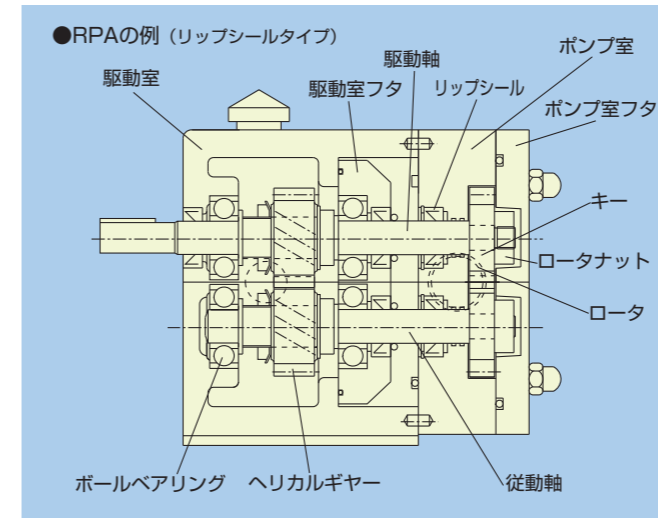
型式	吐出量 cc/rev	ローター 形状	最高圧力 MPa	口径	A	B	D	F	G	H	J	K	L	M	P	R	S	T	U	V	重量 (kg)	
RGL	040	40	五葉	1	1/2"	255	35	48	59	111	139.7	107.2	171	98	117	202	φ25h7	M10	8	3	7	20
	054	54	五葉	1	1/2"	258	38															21

(注1) 空運転はできません。
 (注2) 標準仕様の耐熱温度60℃、CIP洗浄はできませんので分解洗浄して下さい。(分解洗浄時：100℃以下)

● ゴムローターポンプ性能曲線

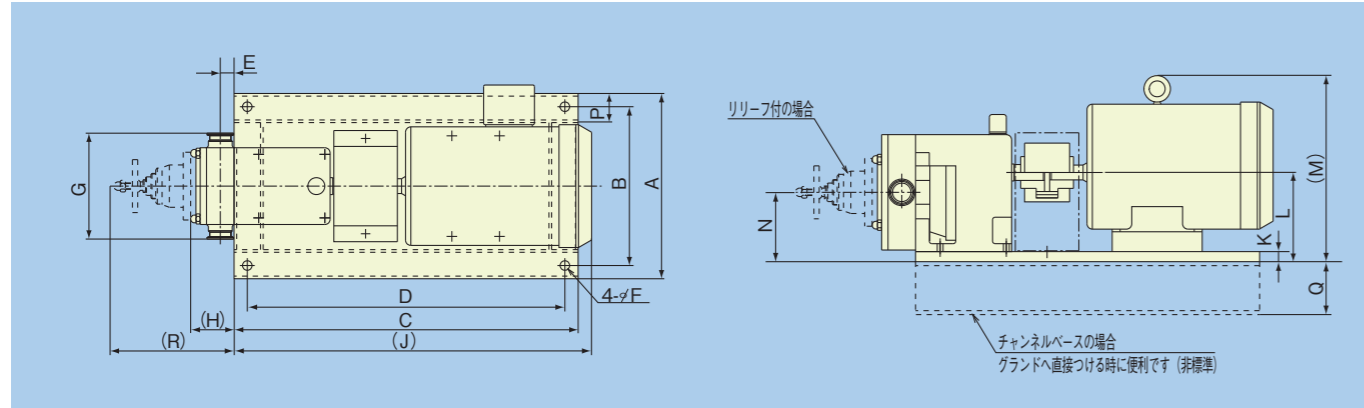


● 構造図



ポンプセット型式と寸法

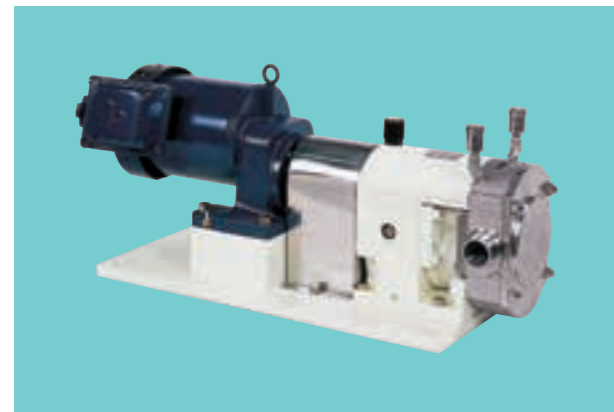
標準直結セット寸法



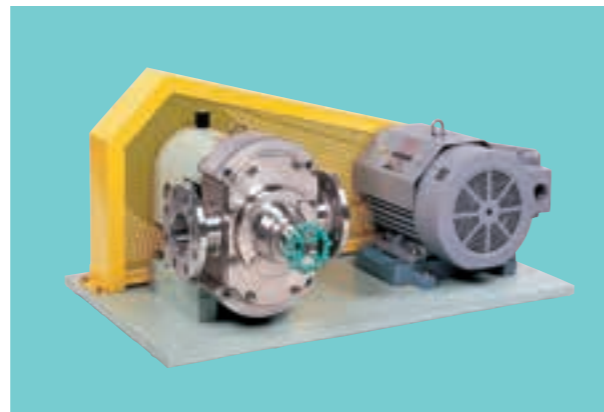
ポンプ型式	A	B	C	D	E	F	G		H	J	K	L	M	N	P	Q	R	モーター(kw)		概算重量(kg)
							IDFヘルールPT(口径)	フランジ(口径)										4P	6P	
RPA	200	160	450	410	14	φ14	108 (1S,1/2")	174 (1/2")	52		16	91	155 165 182	75	55	100	153		0.2	26
																			0.4	28
																			0.75	31
RPB	200	160	450	410	19.5	φ14	140 (1S,3/4")	208 (3/4")	60		16	111	185 196 207	88.5	55	100	172		0.2	33
																			0.4	35
																			0.75	39
																			1.5	48
																			0.4	51
RPC	250	200	500	450	20.5	φ14	160 (1S,1")	230 (1")	70		19	127.5	213 224 258	101.5	55	100	183		0.75	55
																			1.5	64
																			2.2	69
																			3.7	87
																			0.4	83
RPD	300	250	600	550	26	φ18	200 (1½S,1½")	290 (1½")	82		19	168.5	254 265 299 310	131	55	100	227		0.75	93
																			1.5	98
																			2.2	108
																			3.7	130
																			5.5	142
RPE	350	300	600	550	32.5	φ18	240 (2S,2")	344 (2")	95		19	199	303 340 355	154	55	100	237		2.2	115
																			3.7	127
																			5.5	143
																			7.5	156
																			3.7	168
RPF	600 605	400	350	600	34	φ22	340 (2S,3S) (2",3")	340 (2",3")	111		22	232	373 388 439	178	55	100	260		3.7	185
																			5.5	199
																			7.5	228
																			11	219
																			3.7	222
	105 106	400	350	650	52.5	φ22	340 (2",3")	340 (2",3")	145		22	232	388 439	178	55	100	295		5.5	209
																			7.5	223
																			11	252
																			3.7	252
																			5.5	252

(注1) 重量はモーターの種類により異なりますのでご注意ください。
 (注2) 減速機、変速機直結セットも標準仕様として準備しております。

標準セット例

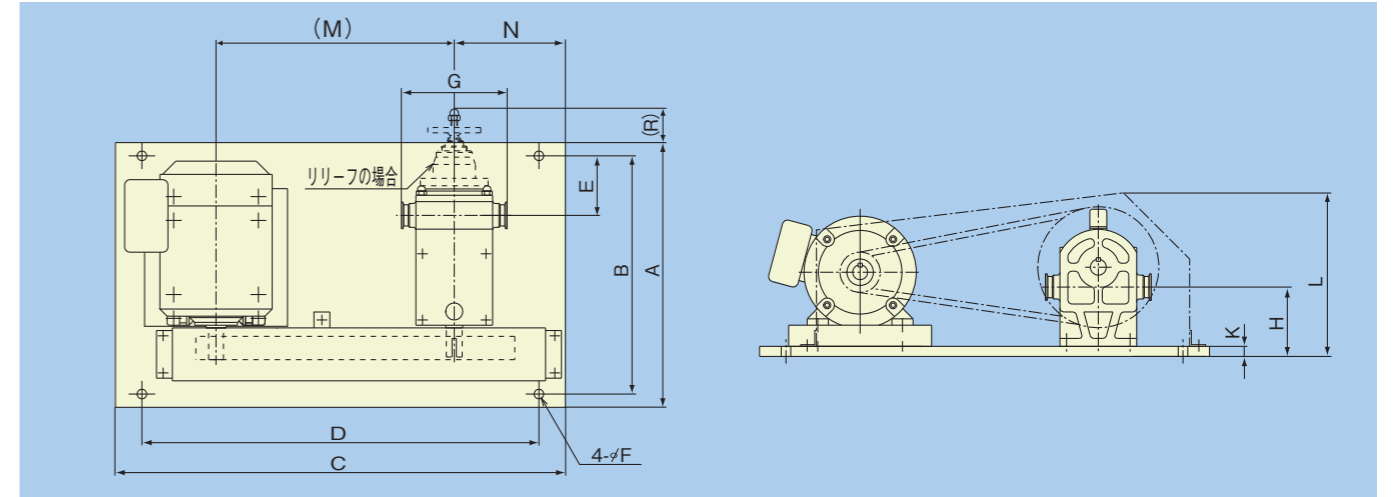


直結式ポンプセット



Vベルト式ポンプセット

標準Vベルトセット寸法



ポンプ型式	A	B	C	D	E	F	G		H	K	L	M	N	R	モーター(kw)		概算重量(kg)
							IDFヘルールPT(口径)	フランジ(口径)							4P	6P	
RPA	350	300	600	500	111	φ18	108 (1S,1/2")	174 (1/2")	75	16	216	300	160	0	0.2	57	
															0.4	59	
															0.75	62	
RPB	400	350	700	600	115	φ18	140 (1S,3/4")	208 (3/4")	88.5	16	273	350	190	12.5	0.2	69	
															0.4	73	
															0.75	77	
															1.5	84	
															0.4	94	
RPC	400	350	800	700	92.5	φ14	160 (1S,1")	230 (1")	101.5	19	299	400	225	45	0.75	97	
															1.5	107	
															2.2	113	
															3.7	124	
															0.75	132	
RPD	500	450	850	750	112.5	φ18	200 (1½S,1½")	290 (1½")	131	19	309	450	210	65	0.75	139	
															1.5	145	
															3.7	159	
															5.5	173	
															7.5	185	
RPE	550	500	900	800	135.5	φ18	240 (2S,2")	344 (2")	154	19	384	500	220	41	2.2	170	
															3.7	182	
															5.5	196	
															7.5	208	
															3.7	244	
RPF	600 605	400	350	600	34	φ22	340 (2S,3S) (2",3")	340 (2",3")	178	22	447	550	240	105	5.5	258	
															7.5	270	
															11	327	
															3.7	270	
															5.5	282	
	105 106	400	350	650	52.5	φ22	340 (2",3")	340 (2",3")	178	22	447	600	240	139	7.5	294	
															11	351	
															15	351	
															22	351	
															30	351	
RPG	160	900	850	1500	1300	185	458 (4S,5S) (4",5")	458 (4",5")	257	25	635	850	350	158	15	690	
															22	733	
															30	763	
															37	853	
															15	730	
220	900	850	1500	1300	172.5	172.5	458 (4S,5S) (4",5")	458 (4",5")	257	25	635	850	170.5	22	773		
														30	803		
														37	893		
														30	803		
														37	893		

(注) 重量はモーターの種類により異なりますのでご注意ください。

その他のセット例



キャスターハンドル付ポンプセット
 ※横型式ポンプセットも準備しております。

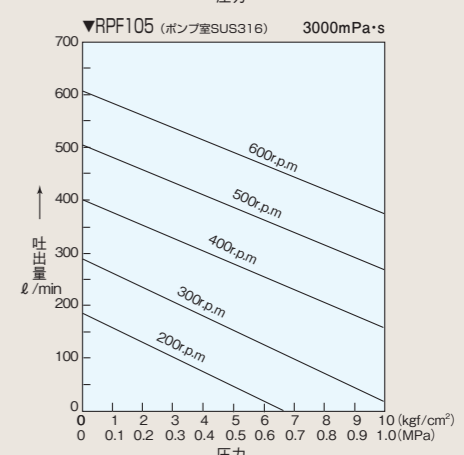
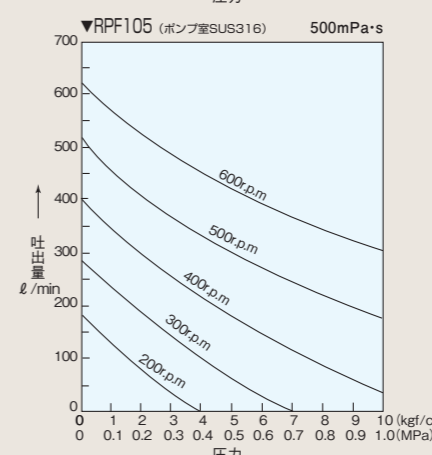
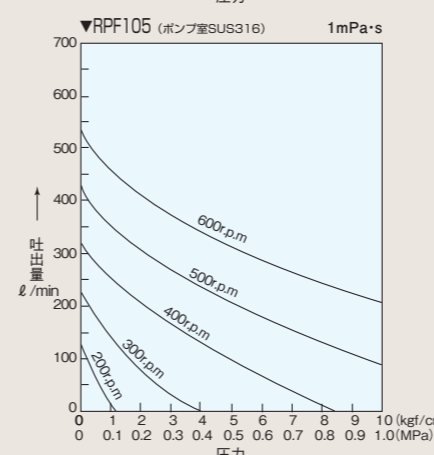
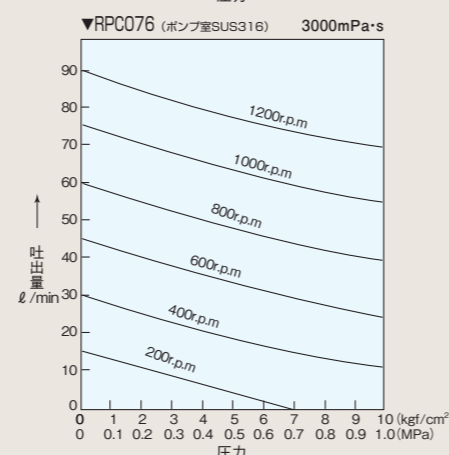
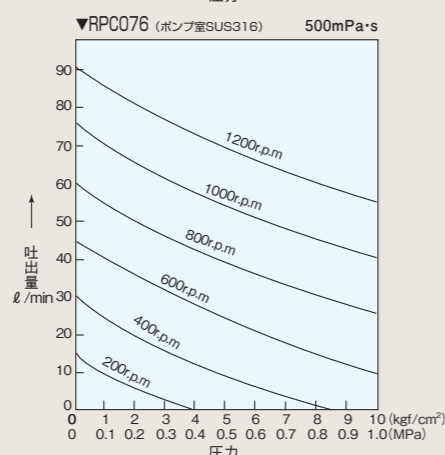
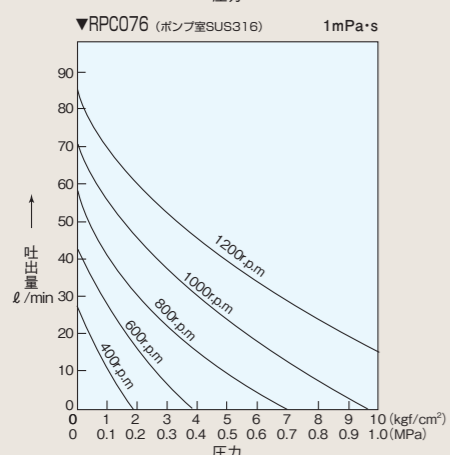
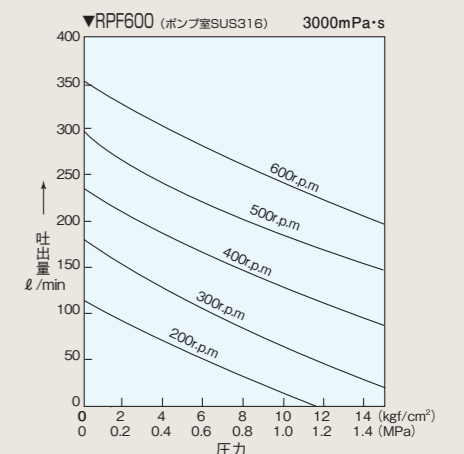
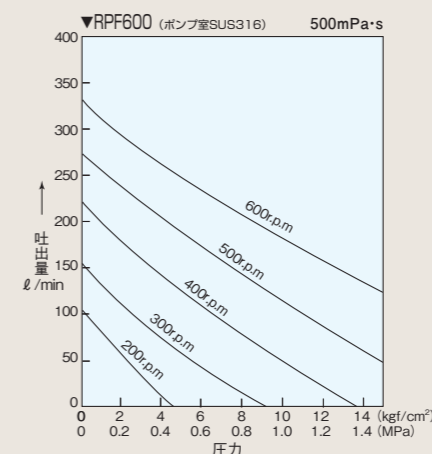
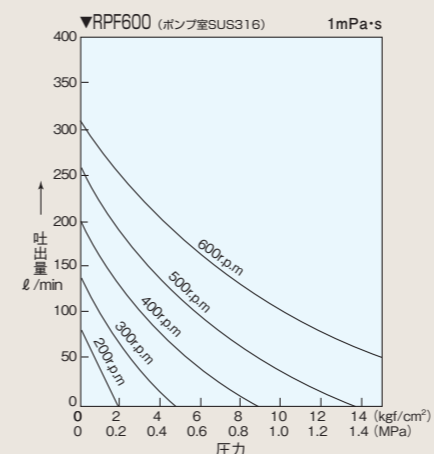
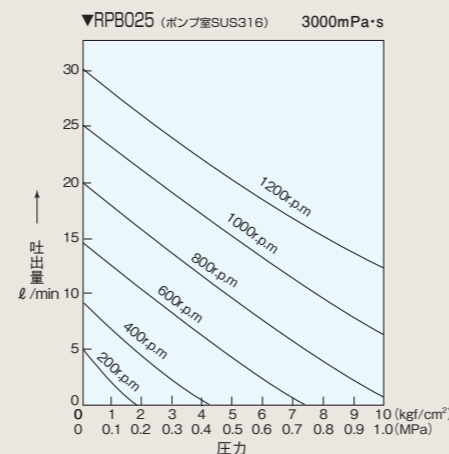
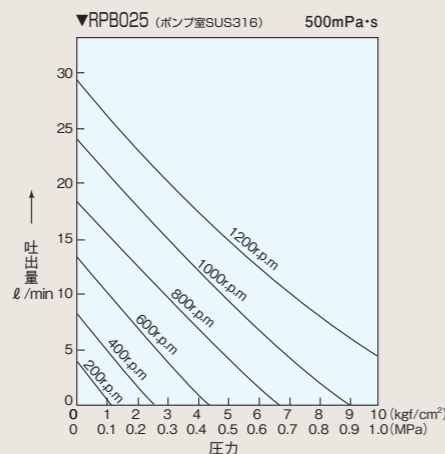
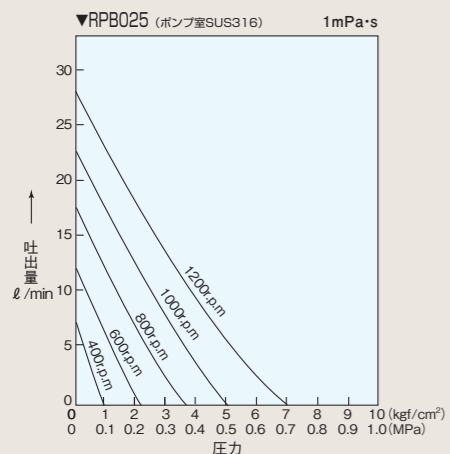
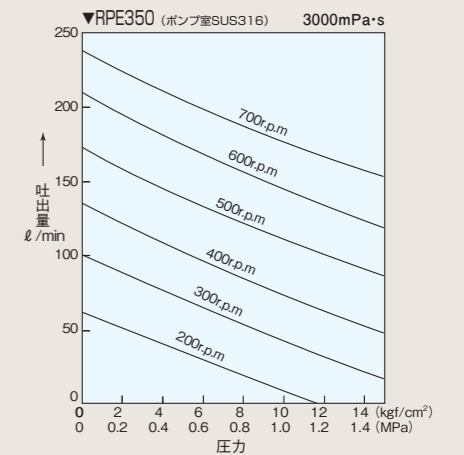
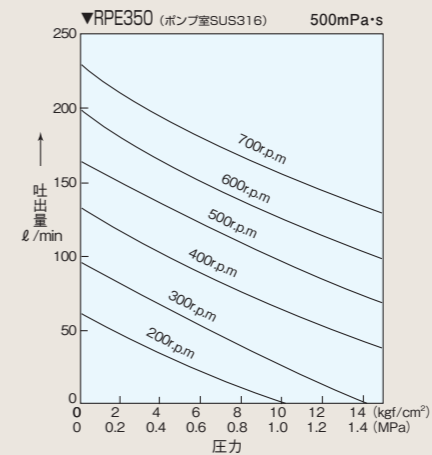
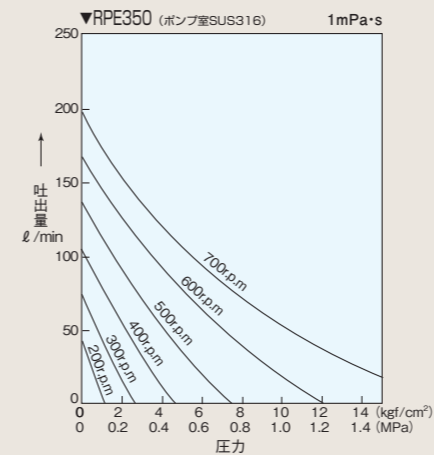
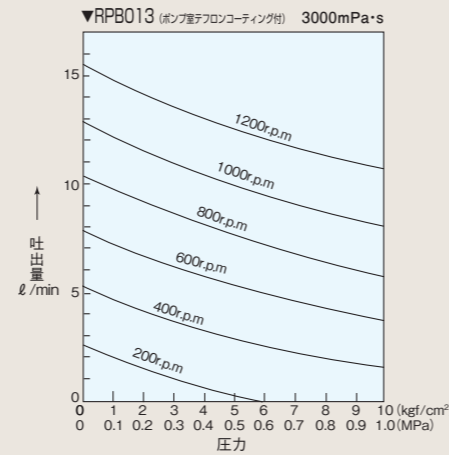
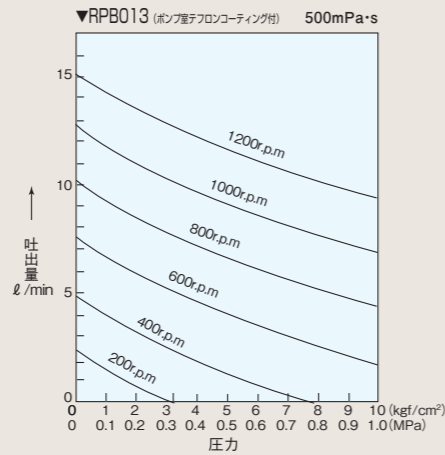
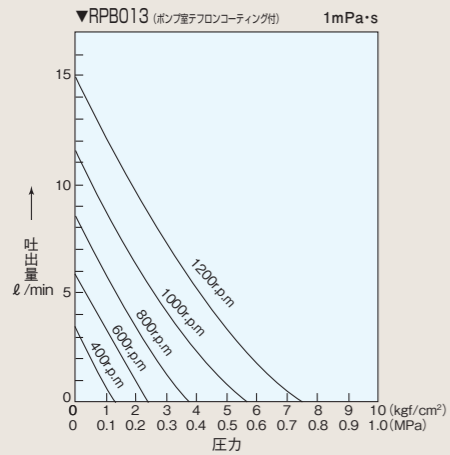
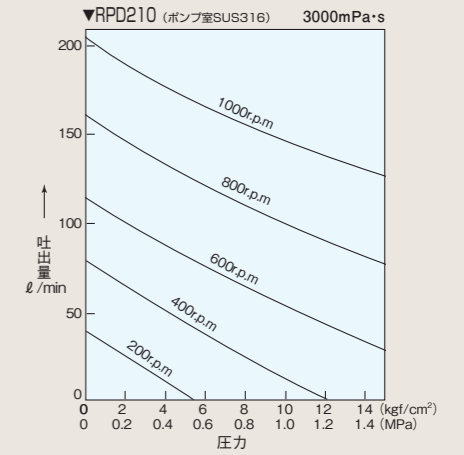
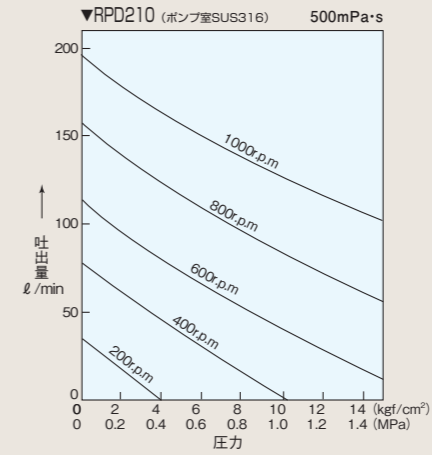
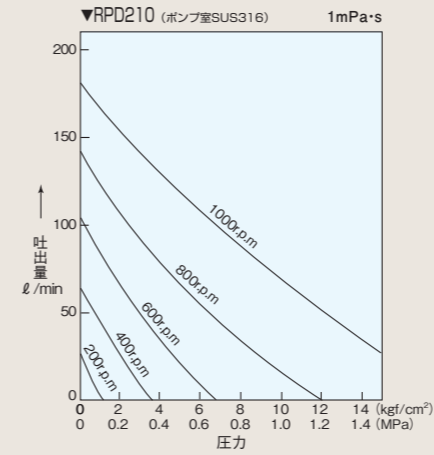
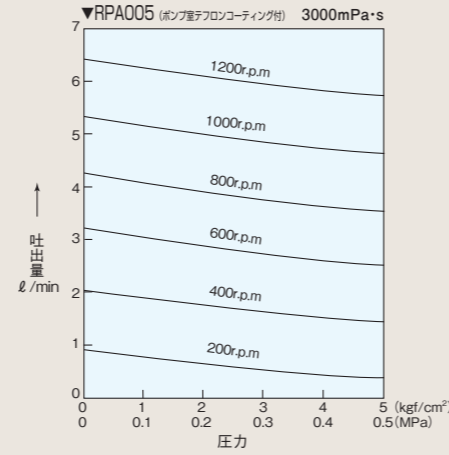
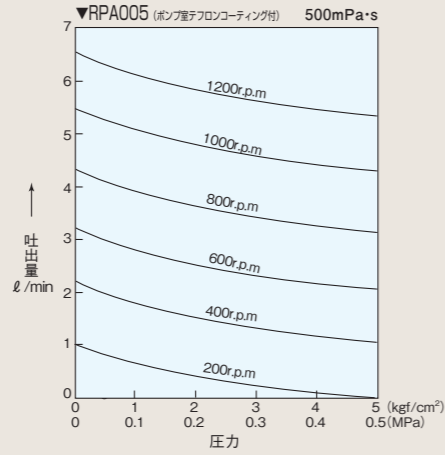
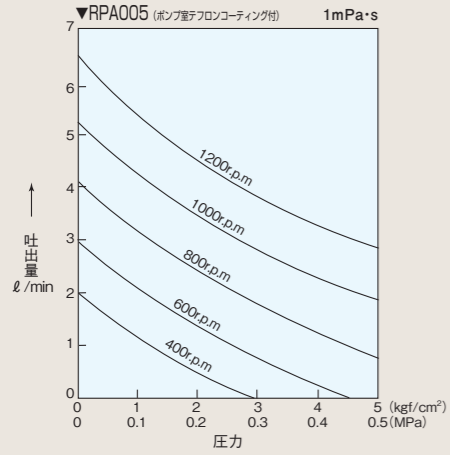


インバータ内蔵制御盤付ポンプセット

代表的機種の性能曲線 搬送液の粘度に合わせて機種をお選びください。

代表的機種のパフォーマンス曲線

※1mPa·s=1cp





ポンプの使用条件を、お知らせください。

RPポンプの選定手順

最適選定をするためには次のような手順で選定することが最も重要です。

1.使用条件書への記入	5.ポンプ型式と回転数の決定
2.ローター形状の選定	6.ポンプ動力の決定
3.接液部材質の選定	7.周辺部品の選定
4.シール方式の選定	8.ポンプセット型式の決定

● 使用条件書への記入 (14ページの使用条件書をコピーしご利用下さい。または条件書を営業担当にご請求下さい。)

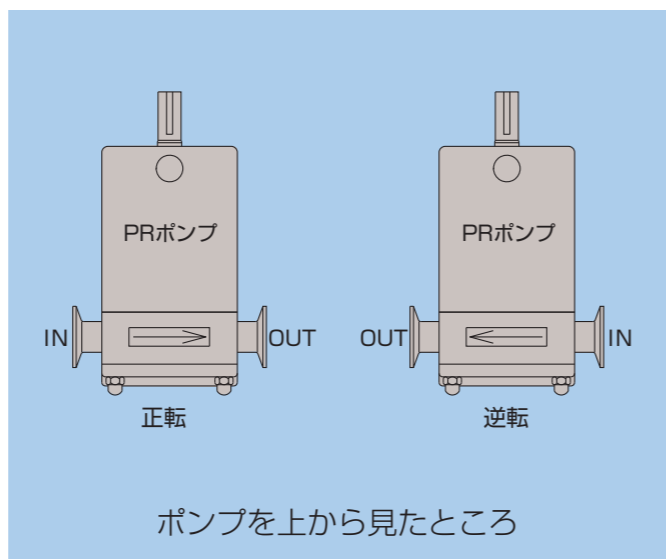
ポンプ選定時に特に必要な項目は下記のもので必ず記入して下さい。又使用条件を記入する際はポンプ選定のために希望ポンプ仕様も合わせて記入して下さい。ポンプ選定について不明の点はお手数ですが、当社迄お問い合わせ下さい。

1.搬送液の性質 (腐食性、毒性、引火性、固形化、結晶化)
2.スラリー、粒度、硬度、量 (%)
3.温度—粘度—圧力—流量の相関
4.吸入条件
5.駆動源の種類 (モーター、減速機、変速機)
6.モーターの種類別 (全閉、安増、耐圧、屋外、防食・電圧、周波数)
7.伝達方式 (直結、Vベルト)

● ポンプ回転方向について

RPポンプは右図の様にポンプの回転方向が決まっております。

正転のポンプをそのまま逆転に使用することができませんので必ずご注文の際に正転、逆転をご指示下さい。使用条件書の備考欄に回転方向を記入下さい。なお、特に記入のない時は正転で製作いたしますのでご了承下さい。



ポンプ使用条件書

受付No.	※ 営業所No.	作成日	年 月 日
納入先	御中	部署	
		担当	様
住所	〒	TEL No.	() -
		FAX No.	() -
使用先		TEL No.	() -
使用箇所		ITEM No.	台数 台
搬送液の性質	液名	比重	ポンプ型番
	液の性質	アルカリ性、中性、酸性 (pH) 引火性 (無、有)、毒性 (無、有)	ポンプ室 シール
	液の性状	結晶する、沈澱する、ガムアップする 固形化する (温度、乾燥)	タイプ メカ材質 パッキン材質
	溶剤	単液、水溶性、溶剤性 ()	ポンプ室 材質 SUS316 パッキン材質 フッ素ゴム、テフロン
	スラリー	無、有 (材質名) 大きさ ()、硬度 ()、 %	ローター 形状 ツイン、トリ、五葉、ギヤー、扇形 材質 SUS316
	洗浄	無、有 (液名)	シャフト材質 SUS316
流量と圧力	搬送液	洗浄	リリーフバルブ 無 有 設定圧力 MPa
	温度 °C		ジャケット 無 有 フタ、本体、本体+フタ
	粘度 mPa·s		吸入口径 PT、IDFヘルール、フランジ
	差圧 MPa		吐出口径 IDFネジ、ネジ込フランジ
	流量 l/min		ポンプ室 外面パフ 無 外面 (切削又は100番、250番、400番)、外面及び吸吐口内面)
	回転数 rpm		フタ締付 六角ボルト、袋ナット、チョウナット
配管図・吸入条件を表示	呼び水		回転方向 正・逆 回転 (左—右)
	タンク位置 (配管径を記入のこと) 無・有		セット型式
	運転条件 Hr/day, day/月		調達 大同、支給 (メーカー)
	試験 大同式、JIS 試験液:水		仕様型番内容
	付属品		モーター容量 kW, P, 相, V Hz 最高圧力 MPa
	予備品		モーター種別 全閉外扇、安増防爆、耐圧防爆 屋内、屋外、防食 ()種
特記事項	塗装色 エポキシ系 エンビ系		伝達方式 直結、Vベルト (点検窓 無・要)
	塗装 本体カバー		伝達部カバー SS, SUS (カップリングカバー・Vベルトカバー)
	承認 検印 作成		ベース仕様 平板、チャンネル付、キャスター付、ハンドル付 アジャスター付、受皿付 材質: SS, SUS

用途に合わせたRPポンプの選定方法

RPポンプは搬送液の性質に合わせて色々な組み合わせをすることができるため、どのような用途にも満足な機能を得ることができます。ただし、これはポンプを正しく選ぶことにより達成されます。下記の実績例は代表的な液種によるポンプ仕様の選び方を示していますので、ご参考にしてください。

●代表的液例によるポンプ仕様の実績例

項目	代表的液名	食品・飲料・化粧品												油脂・樹脂・接着剤その他						
		果実ジュース	糖液	キャラメル	豆乳	生クリーム	ジャム	ケチャップ	マヨネーズ	チョコレート	歯ミガキ	シャンプー	クリーム	香料	酢系接着剤	樹脂	ラテックス	染色のり	ゼラチン	建築用壁材
液の粘度 (mPa・s)		200	100	200,000	200	8,000	20,000	3,000	8,000	1,000	30,000	300	50,000	100	3,000	50,000	100	10,000	2,000	30,000
ポンプ形状	扇形	◎	◎		○	○	○	○				◎	○	◎						
	ギヤー				○							○	○	○	○	○	◎	○		
	トリ	◎	◎	○	◎	○	◎	◎	◎	◎	◎	◎	◎	◎	◎	◎	◎	◎	◎	◎
	ツイン	○	○	◎	○	◎	◎	◎	◎	◎	◎	◎	◎	◎	◎	◎	◎	◎	◎	◎
ポンプ材質	標準	◎	◎	◎	◎	◎	◎	◎	◎	◎	◎	◎	◎	◎	◎	◎	◎	◎	◎	◎
	テフロンコーティング付																	◎		
	セラミックコーティング付																			◎
シールタイプ	リップシール	◎			○							○	○	○				○		
	二重リップシール	◎	○	◎	◎			◎	◎			◎	◎	◎	◎	◎	◎	◎	◎	◎
	Oリング			◎		◎	◎		◎											
		外	◎																	◎
ポンプ配置	標準	○	○	○	○	○	○	○	○	○	○	○	○	○	○	○	○	○	○	○
	横型			◎		◎			◎	◎		◎		◎		◎				◎
セット仕様	モータ直結	○																		◎
	ベルト変速	◎	◎		◎	◎	◎	◎	◎	◎	◎	◎	◎	◎	◎	◎	◎	◎	◎	◎
	減速機セット									◎		◎								
使用上の特質	変速機セット	◎	◎		◎	◎	◎	◎	◎	◎	◎	◎	◎	◎	◎	◎	◎	◎	◎	◎
		果実の種を含有する場合はツインロータを使用		高温多湿用途には駆動室の防錆に注意する	高温時の熱膨張に対応できる	吸引力の良いものを使用する	固形物はつぶさないようなロータを使用	食酢による腐食がほとんどない	焼付停止に注意する	横型	泡立ちを生じない	粘度に合わせて回転数を選ぶ	溶剤を含むものはシールに注意	シール部の固着を防止	洗浄液の性質を考えシールを選ぶ	液を必要以上に攪拌しない	脈動が小さいため染色ムラが生じにくい	シール部の固着を防止	ポンプ室の磨耗を最小にとどめることができる	

ポンプ必要入力決定方法

RPポンプはほとんどの場合、電動機で駆動されています。その容量は下記の計算式および、ポンプ回転数とモーター容量の関係から決定下さい。

●電動機容量決定計算式

$$\frac{P_{max} \times Q \times R_{max}}{5.998 \times 10^4} \times f \times 1.3 = \text{--- kW}$$

P_{max} : 使用最高圧力 MPa

Q : ポンプ1回当りの吐出量 cc / rev

R_{max} : 使用最高回転 r. p. m.

f : 粘度に対する動力補正係数

※ポンプの機械損失係数

▼計算例

ポンプ : RPD-L 210 搬送液 : 水

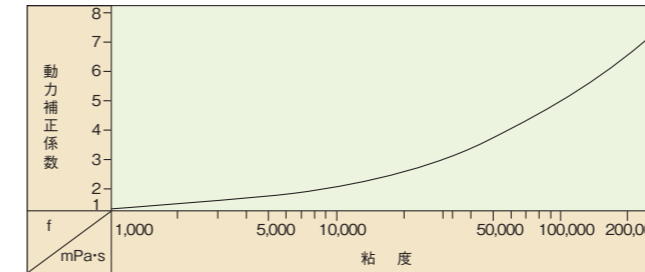
$P_{max} = 0.294 \text{ MPa}$ (3kgf/cm²) $Q = 210 \text{ cc / rev}$

$R_{max} = 1,000 \text{ r. p. m.}$ $f = 1$

$$\frac{0.294 \times 210 \times 1,000}{5.998 \times 10^4} \times 1 \times 1.3 = 1.34$$

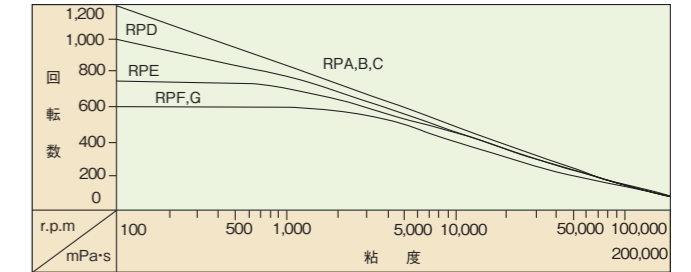
従ってモーター動力は1.5kWを使用

●粘度に対する動力補正係数表 (f)



粘度が高くなると回転数は小さくなりますが必要動力は必ずしも回転数に比例して小さくなるとは限りません。動力を上図係数表にて補正すると過負荷による電動機の損傷が事前に防止できます。

●粘度に対する適正回転数 (Nmax)



回転数は粘度によって制限を受けます。この線図の範囲を越えて使用すると、吸入の遅れからキャピテーションを起こして吐出量が減ったり、異常音や振動を発生する恐れがあります。

●ポンプ回転数とモーター容量の関係 (1mPa・sの場合) (使用圧力0.49MPa : 5kgf/cm²の場合) 単位 : kW

ポンプ型式	回転数 r.p.m	ギヤードモーター 4P				Vベルト減速		モーター直結		
		0	200	400	600	800	1000	1200	50Hz 6P	60Hz 6P
RPA	50	0.05								
	60	0.13	0.2					0.2	0.2	
RPB	50	0.24	0.2					0.4	0.4	
	60	0.25	0.2					0.4	0.4	
RPC	50	0.45	0.4					0.75	0.75	
	60	0.76	0.75					1.5	1.5	
RPD	50	2.10	1.5					3.7		
	60	2.15	1.5					3.7		
RPE	50	3.50	2.2					3.7		
	60	3.55	2.2					3.7		
RPF	50	6.00	2.2	3.7				5.5		
	60	6.05	2.2	3.7				5.5		
RPG	50	1.05	3.7	5.5	7.5					
	60	1.06	3.7	5.5	7.5					
RPH	50	1.60	7.5					1.1		
	60	2.20	1.1					1.5		

(注)

- 表中の4P、6Pはモーターの極数を表わします。
- この表は液の粘度1mPa・sの場合を表わします。高粘度液は修正係数をかけて計算して下さい。
- 使用圧力0.49MPa(5kgf/cm²)以下でもこの表に合わせた方が使用上有利です。

DRUM FEEDER ドラムフィーダー

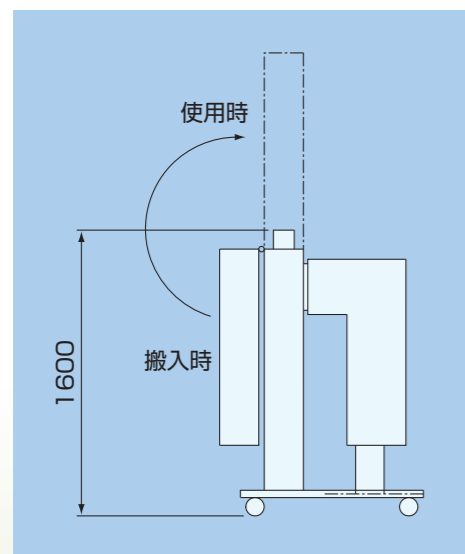
省人化・省力化のお手伝い。

低粘度から高粘度まで、あらゆる液体をドラム缶から楽々抜き出し。

●特長

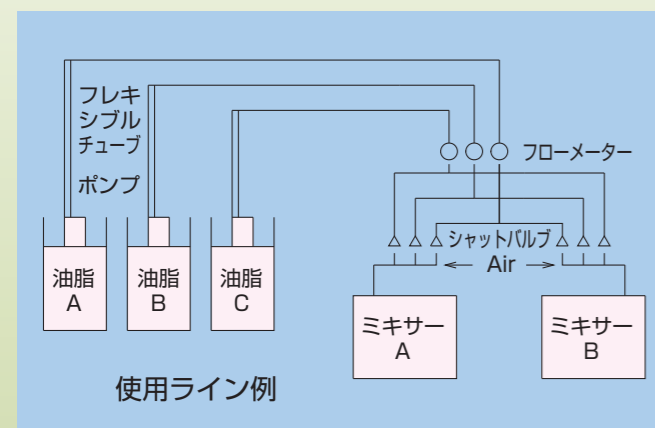
- 装置の高さ、幅等コンパクトな設計。
- 高性能ステンレス製ロータリーポンプ（RPポンプシリーズ）を採用。
- ドラム缶等から高粘度液体を搬送するのに最適。（max500,000mPa・s程度の高粘度液体まで可能）

- インバーター付モーターによるポンプの駆動で、自由に吐出量の制御ができる。
- サニタリー仕様。
- 搬送液の缶側面、底面の残量が非常に少ない。
- 可搬式：入口がせまくてもラクラク搬入。



●用途例

- ジャム
- クリーム
- 水アメ
- 各種油脂
- アン
- マヨネーズ
- チョコレート
- 濃縮ジュース

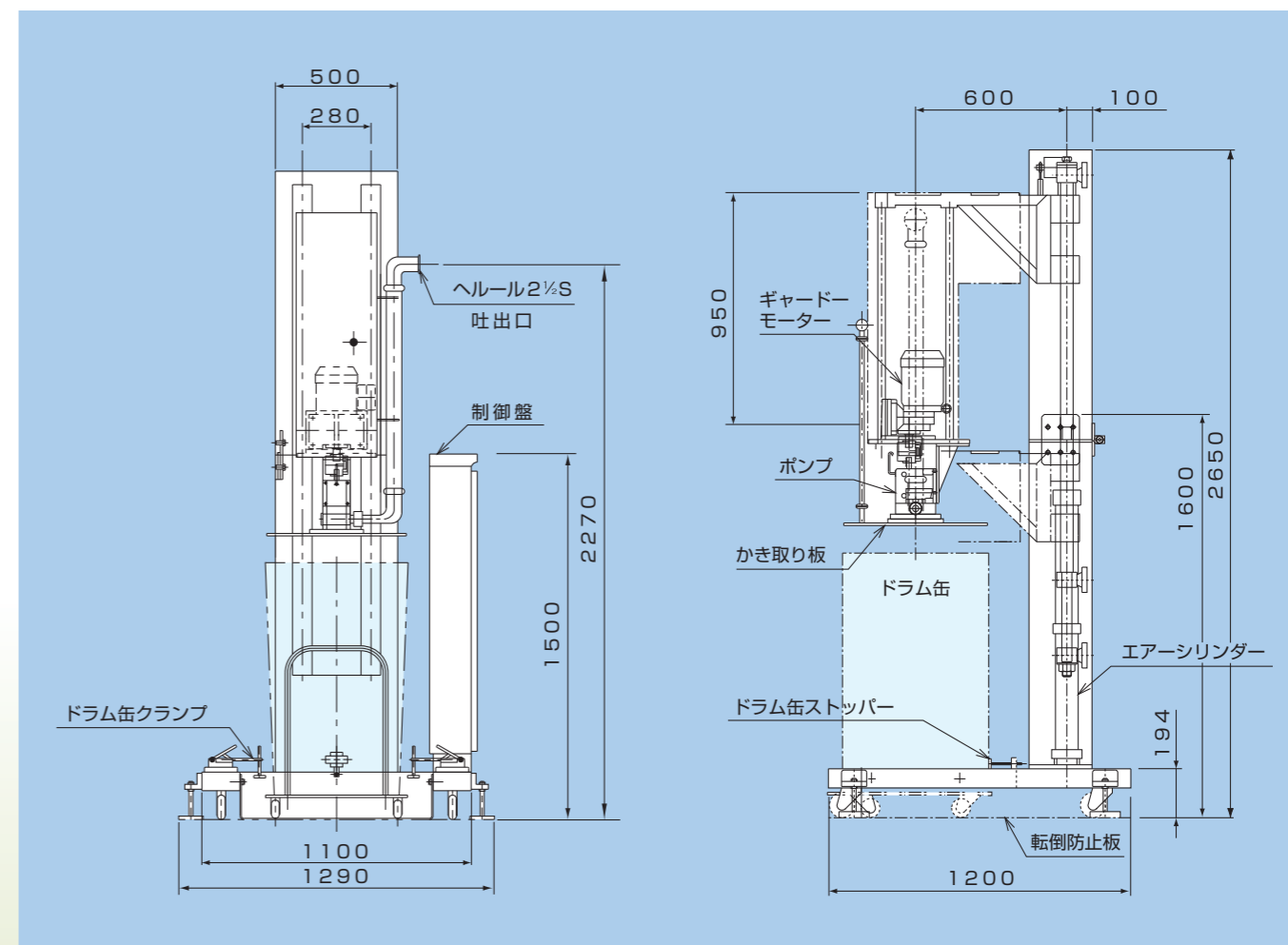


低粘度から高粘度の広い範囲の材料を大型缶から製造ラインへ直接搬送。

●仕様

- ポンプ：RPCPL076C0FT（76cc/回転）
RPDPL210C0FT（210cc/回転）
- 回転数：60～600r.p.m.（60Hz）
50～500r.p.m.（50Hz）
- モーター：ギヤードモーター1/3減速（インバーター付）

●構造図



●運転方法

- (1) ドラム缶を台車にのせふたを開け、ストッパーで止まるまで押し込みます。
- (2) ドラム缶をクランプします。
- (3) ドラム缶内の液面までかき取り板を下げます。この時前面のエアバルブを大気解放しておきます。
- (4) エアバルブを閉め、ポンプを運転し液を搬送します。この時ポンプ・ギヤードモーターは降下していきますので、ドラム缶の上へ手を出さないようにして下さい。
- (5) ドラム缶の底まで下がると搬送は自動的に停止します。エアバルブを大気解放した後、かき取り板を上昇させて下さい。
- (6) かき取り板が完全に上昇すると、ストッパーが作動します。ストッパー作動後ドラム缶を取り出して下さい。
- (7) 次のドラム缶を入れて、同様に繰り返して下さい。

※ドラム容器のサイズが標準外でも、サイズに合わせて設計、製作いたします。
※本例は手動の場合です。（全自動のタイプも製作しております）

製品例



●可搬式スクルーユニット
温水ヒーターRPポンプ付
(キャラメル生産用)



●工作機械用集中潤滑装置
(dmN値500万を支える)

“信頼性”をお届けして85年

大同メタル工業株式会社は、あらゆるすべり軸受の製造販売、トライボロジーの研究に従事して85年になります。当社のすべり軸受は日本のすべての自動車メーカーで採用して頂き、さらに船舶、建機、農機などに広い分野で活用されています。すべり軸受で培った高度な技術で生み出したロータリーポンプは多様化したニーズにお応えする価値あるポンプとして脚光を浴びています。

主要営業品目

- ステンレスロータリーポンプ……………各種液体搬送
- 集中潤滑装置MR-LUB……………工作機械、一般産業用機械
- ホホワイトメタル合金軸受……………低速エンジン各種産業用
- 銅・鉛合金軸受……………中・高速エンジン用
- アルミニウム合金軸受……………高速エンジン用
- ダイダイシリーズ……………PTFE系すべり軸受
- ダイベストシリーズ……………POM系すべり軸受
- サーマロイシリーズ……………固体潤滑剤分散型すべり軸受
- ダイスライドシリーズ……………固体潤滑剤埋込型すべり軸受
- 各種スーパーエンブラ成形品……………チップシール、複合成形品



安全に関するご注意

本カタログに記載された製品を正しくお使い頂くためご使用の前に必ず添付の製品取扱説明書をよくお読み下さい。

- 本仕様は予告なしに変更することがあります。あらかじめご了承下さい。

大同メタル工業株式会社

第4カンパニー◆愛知県犬山市大字前原字天道新田『WING21』	〒484-0061	☎〈0568〉61-1907	FAX〈0568〉61-1369
名古屋支店◆愛知県犬山市大字前原字天道新田	〒484-0061	☎〈0568〉61-1920	FAX〈0568〉61-1362
東京支店◆東京都品川区東品川2丁目2番24号(天王洲セントラルタワー17階)	〒140-0002	☎〈03〉5462-3303	FAX〈03〉5462-3309
大阪支店◆大阪市淀川区塚本2丁目13番10-201号	〒532-0026	☎〈06〉6306-4810	FAX〈06〉6306-4811
北関東営業所◆埼玉県熊谷市筑波3丁目195熊谷駅前ビル7階	〒360-0037	☎〈048〉501-0171	FAX〈048〉501-0175
浜松営業所◆静岡県浜松市中央区中央3丁目7番10号(セントラルプラザ21 4階)	〒430-0929	☎〈053〉450-5661	FAX〈053〉450-5663
広島営業所◆広島県広島市南区仁保1丁目9番16号	〒734-0026	☎〈082〉283-7011	FAX〈082〉285-7344
九州営業所◆長崎県長崎市中町5-23大久保中町第二ビル6階	〒850-0055	☎〈095〉822-5125	FAX〈095〉822-5126

代理店