

樹脂系

5

ダイベストDBB01



軸受特性が優れているプラスチック系軸受材料の一つであるポリアセタール樹脂中に、親油性繊維および特殊充填剤を均一に分散含有させた自己潤滑特性を有する含油軸受です。

裏金付タイプ……DBB01ドライベアリング

特長

1. 無給油で使用できます。
2. 高荷重、高速側での使用ができます。
3. 寸法、形状が安定しており、薄肉であるためコンパクトな設計ができます。
4. 往復運動、揺動運動、ひん繁な起動停止など、油膜形成の困難な箇所ですぐれた耐摩耗特性を発揮します。
5. 巻ブシュ、スラストワッシャー、スライドプレートと標準品が豊富です。
6. DDK05ドライベアリング、DBX01ベアリングとの互換性があります。

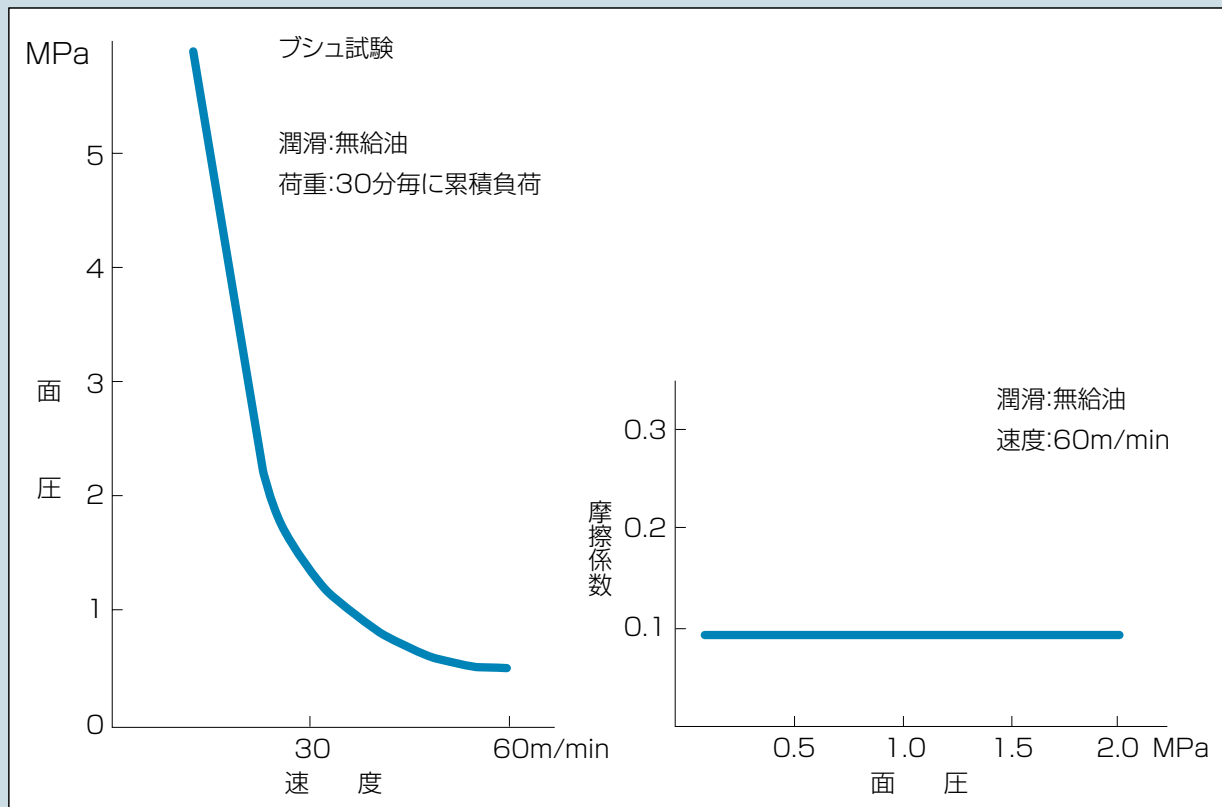
ダイベストの軸受特性

ダイベスト軸受樹脂層の性質

比重	熱膨張率 $\times 10^{-5}/^{\circ}\text{C}$	熱伝導率 $\text{Cal}/\text{sec}\cdot^{\circ}\text{C}/\text{cm}$	引張強さ MPa	伸び %	含油率 %
1.4	8.4	5.5×10^{-4}	42以上	10以上	4以上

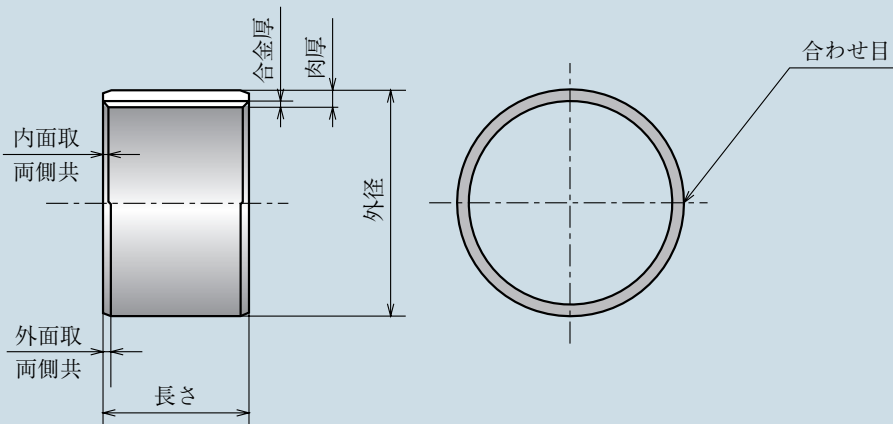
軸受特性と試験データ

●DBB01ドライバリング



潤滑	無給油
許容最高荷重 MPa	68.6
許容最高速度 m/min	150
許容最高PV値 MPa·m/min	157
使用限界温度 ℃	-40~ +120

潤滑下での使用ではその条件により軸受性能が数倍向上します。



(単位：mm)

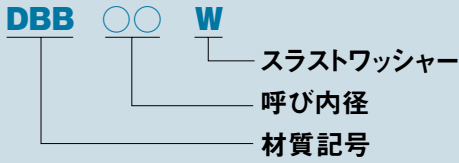
部品番号およびブシュの長さ 公差 $\begin{matrix} 0 \\ -0.3 \end{matrix}$								ブシュ 内径
10	12	15	20	25	30	40		
								5
0610								6
0710	0712							7
0810	0812							8
1010	1012	1015	1020					10
1210	1212	1215	1220					12
1410	1412	1415	1420					14
1510	1512	1515	1520	1525				15
1610	1612	1615	1620	1625				16
1810	1812	1815	1820	1825				18
2010	2012	2015	2020	2025	2030			20
2210	2212	2215	2220	2225				22
		2415	2420	2425	2430			24
2510	2512	2515	2520	2525	2530			25
		2615	2620		2630			26
	2812	2815	2820		2830			28
	3012	3015	3020	3025	3030	3040		30
			3220	3225	3230	3240		32
	40	50	60	70	80	90	95	
3540	3550							35
3840								38
4040	4050							40
4540	4550							45
5040		5060						50
5540		5560						55
6040		6060						60
6540		6560						65
7040		7060			7080			70
7540		7560			7580			75
8040		8060			8080			80
8540		8560			8580			85
9040		9060				9090		90
	10050		10070				10095	100

※一部の寸法のB/Gにおいて潤滑剤の蒸発を防ぐコーティングを施す場合があります。

※表中の肉厚寸法は特殊コーティングを含まない値です。

DBB01 スラストワッシャー寸法表

部品番号の表示方法



標

鉛
フリー

RoHS

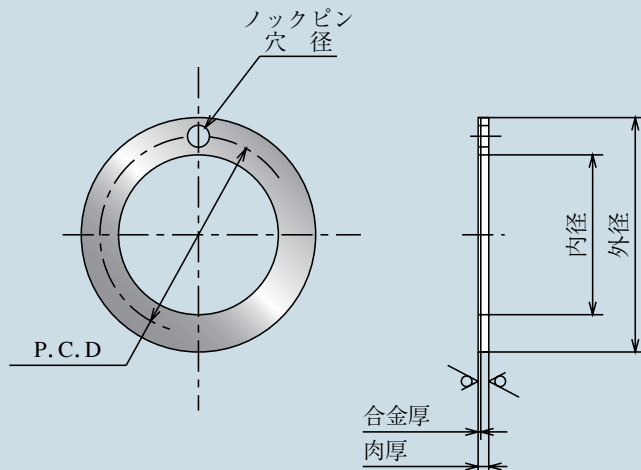
ELV

DBB 10W

Parts No. でご指示ください

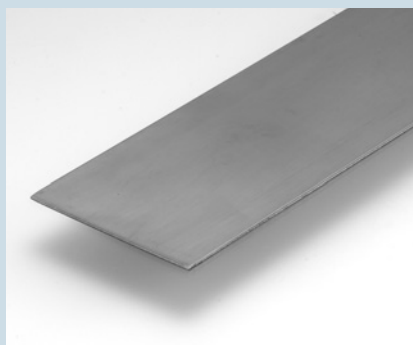
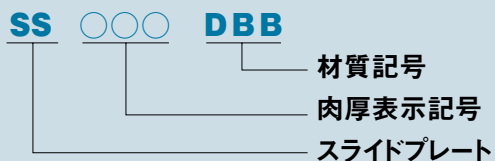
(単位 mm)

呼び 内径	部品番号	内 径	外 径	肉 厚	ノ ッ ク 穴		ハウジング くぼみの深さ
					直 径	P. C. D	
10	DBB10W	12 $\begin{smallmatrix} +0.25 \\ 0 \end{smallmatrix}$	24 $\begin{smallmatrix} 0 \\ -0.25 \end{smallmatrix}$	1.5 $\begin{smallmatrix} -0.05 \\ -0.20 \end{smallmatrix}$	1.6 $\begin{smallmatrix} +0.45 \\ +0.20 \end{smallmatrix}$	18 ± 0.12	1.1 $\begin{smallmatrix} 0 \\ -0.25 \end{smallmatrix}$
12	DBB12W	14 \diamond	26 \diamond			20 \diamond	
14	DBB14W	16 \diamond	30 \diamond		2.0 $\begin{smallmatrix} +0.45 \\ +0.20 \end{smallmatrix}$	23 \diamond	
16	DBB16W	18 \diamond	32 \diamond			25 \diamond	
18	DBB18W	20 \diamond	36 \diamond		3.0 $\begin{smallmatrix} +0.45 \\ +0.20 \end{smallmatrix}$	28 \diamond	
20	DBB20W	23 \diamond	38 \diamond			31 \diamond	
22	DBB22W	25 \diamond	42 \diamond			34 \diamond	
24	DBB24W	27 \diamond	44 \diamond			36 \diamond	
25	DBB25W	28 \diamond	48 \diamond		4.0 $\begin{smallmatrix} +0.45 \\ +0.20 \end{smallmatrix}$	38 \diamond	
30	DBB30W	34 \diamond	54 \diamond			44 \diamond	
35	DBB35W	39 \diamond	62 \diamond			51 \diamond	
40	DBB40W	44 \diamond	66 \diamond			55 \diamond	
45	DBB45W	50 \diamond	74 \diamond			62 \diamond	
50	DBB50W	55 \diamond	78 \diamond		2.5 $\begin{smallmatrix} -0.05 \\ -0.20 \end{smallmatrix}$	67 \diamond	



DBB01 スライドプレート寸法表

部品番号の表示方法



SS150 DBB

Parts No. でご指示ください

(単位 mm)

部品番号	肉厚	幅	長さ
SS150DBB	1.5 ^{-0.05} _{-0.20}	80 ^{+2.0} ₀	500 ^{+10.0} ₀
SS200DBB	2.0 ^{-0.05} _{-0.20}	100 ^{+2.0} ₀	
SS250DBB	2.5 ^{-0.05} _{-0.20}	100 ^{+2.0} ₀	

