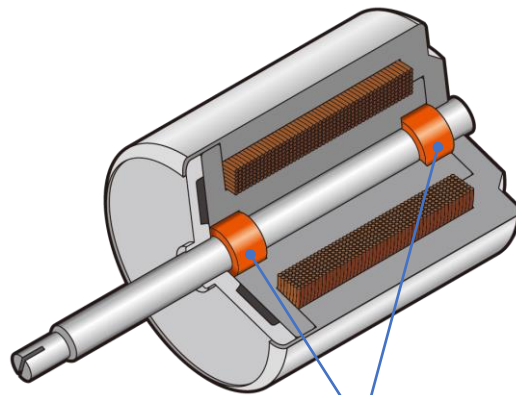


# Solenoid

## DAIDYNE DDL02



Cylindrical Bearing

ID:  $\Phi 3\sim$

### Option: Air vent groove on bearing back steel side

軸受背面へのエア抜き溝



No need to process the groove on housing.  
ハウジング側への溝加工が不要になります。

## Low coefficient of friction and excellent wear resistance along boundary surfaces and under fluid lubrication.

境界および流体潤滑下で低摩擦係数と優れた耐摩耗特性

### Required characteristic

要求特性

- Available in various wet conditions  
様々な潤滑環境への対応
- Low coefficient of friction  
低摩擦係数
- Non Stick-Slip  
スティックスリップがない
- Few non-magnetic portion  
少ない非磁性部
- Lead free material  
鉛フリー材

### Performance

性能



### Coefficient of friction 摩擦係数

