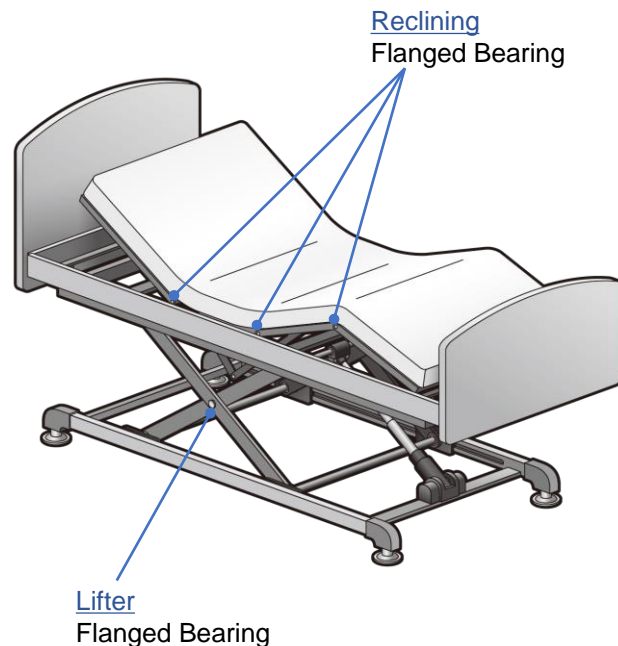


# Reclining Bed



## DAIDYNE DDK05



**Low coefficient of friction and excellent wear resistance under dry conditions.**

無潤滑下で低摩擦係数と優れた耐摩耗特性

### Required characteristic

要求特性

- Low coefficient of friction  
低摩擦係数
- Non stick-slip  
スティックスリップがない
- Lead free material  
鉛フリー材

### Performance

性能



### Coefficient of friction 摩擦係数

