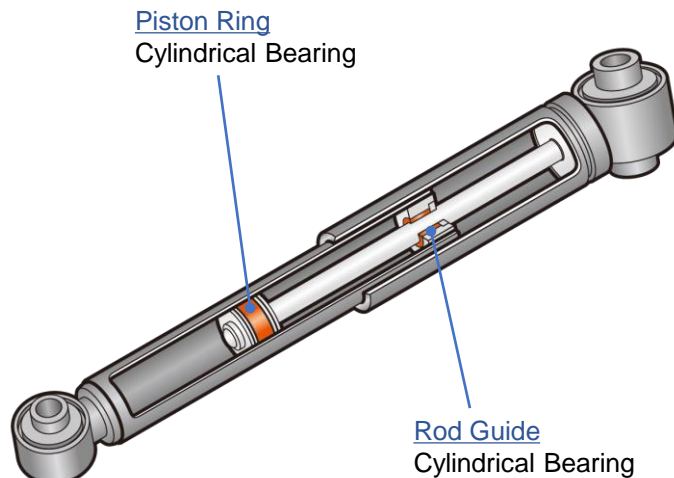


# Shock Absorber



## DAIDYNE DDK06



### Excellent cavitation resistance.

優れた耐キャビテーション特性

#### Required characteristic

要求特性

- Durability  
耐久性
- Low coefficient of friction  
低摩擦係数
- Non stick-slip  
スティックスリップがない
- Lead free material  
鉛フリー材

#### Performance

性能

#### ▼ Cavitation キャビテーション

